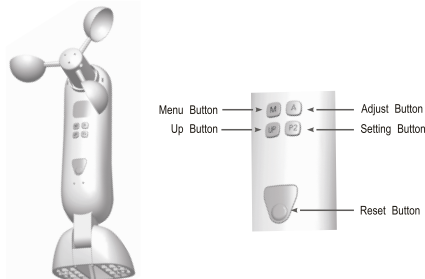


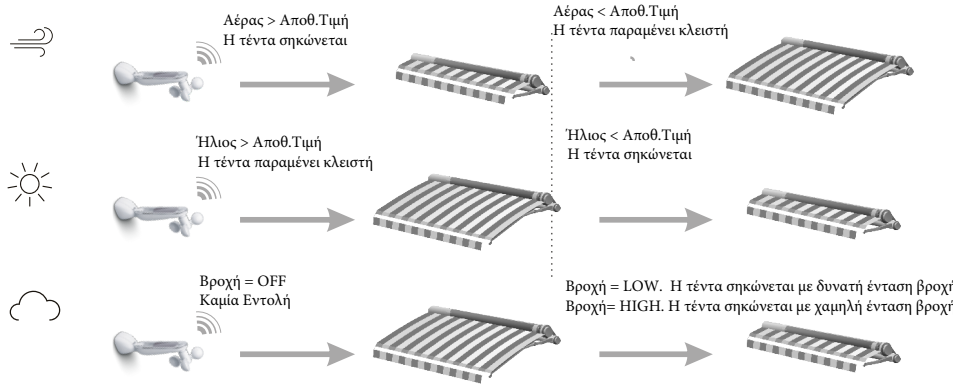
Προδιαγραφές



1. Συχνότητα 433.92MHz
 2. Εμβέλεια 50μ
 3. Αέρας : 1-180KM/H
 4. Φως: 1-100KLUX
 5.Βροχή : OFF-LOW-HIGH

Menu Button, Adjust Button, Up Button, Setting Button, Reset Button

Τρόπος Λειτουργίας



Αέρας > Αποθ.Τιμή
Η τέντα σηκώνεται

Αέρας < Αποθ.Τιμή
Η τέντα παραμένει κλειστή

Ήλιος > Αποθ.Τιμή
Η τέντα παραμένει κλειστή

Ήλιος < Αποθ.Τιμή
Η τέντα σηκώνεται

Βροχή = OFF
Καμία Εντολή

Βροχή = LOW. Η τέντα σηκώνεται με δυνατή ένταση βροχής
Βροχή= HIGH. Η τέντα σηκώνεται με χαμηλή ένταση βροχής

Ρυθμίσεις

Έλεγχος πραγματικής τιμής περιβάλλοντος
 ένδειξη βροχής στην οθόνη ένδειξη ήλιου στην οθόνη ένδειξη αέρα στην οθόνη

πατήστε 1 φορά το RESET → πατήστε 1 φορά το A → πατήστε 1 φορά το A → πατώντας το A, κυκλικά βλέπω τις πραγματικές τιμές περιβάλλοντος

Έλεγχος αποθηκευμένης τιμής περιβάλλοντος
 αποθηκευμένη τιμή βροχής αποθηκευμένη τιμή ήλιου αποθηκευμένη τιμή αέρα Κανονική Κατάσταση

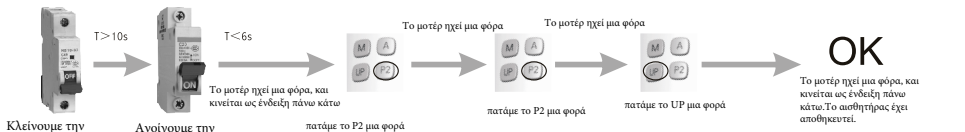
πατήστε 1 φορά το M → πατήστε 1 φορά το M → πατήστε 1 φορά το M → πατήστε 1 φορά το M

Αποθήκευση Τιμών

απο/κευση ΒΡΟΧΗΣ απο/κευση ΗΛΙΟΥ απο/κευση ΑΕΡΑ

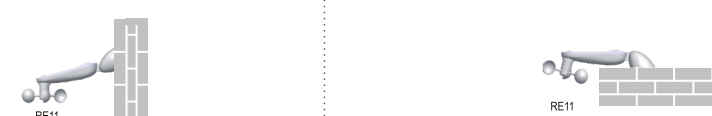
πατάμε το M για 2 δευτερόλεπτα → με το UP+A επιλέγουμε τις τιμές για τη ΒΡΟΧΗ → πατάμε το M → με το UP+A επιλέγουμε τις τιμές για τη ΗΛΙΟΥ → πατάμε το M → με το UP+A επιλέγουμε τις τιμές για τη ΑΕΡΑ → πατάμε το M → Κανονική Κατάσταση

Αποθήκευση Χειριστηρίου στο Ασύρματο Σωληνωτό



Κλείνουμε την τροφοδοσία → T > 10s → Ανοίγουμε την τροφοδοσία → T < 6s → Το μοτέρ ηχεί μια φορά, και κινείται ως ένδειξη πάνω κάτω → πατάμε το P2 μια φορά → Το μοτέρ ηχεί μια φορά → πατάμε το P2 μια φορά → Το μοτέρ ηχεί μια φορά → πατάμε το UP μια φορά → OK → Το μοτέρ ηχεί μια φορά, και κινείται ως ένδειξη πάνω κάτω. Το αισθητήρας έχει αποθηκευτεί.

Τρόποι Εγκατάστασης



RE11

RE11