

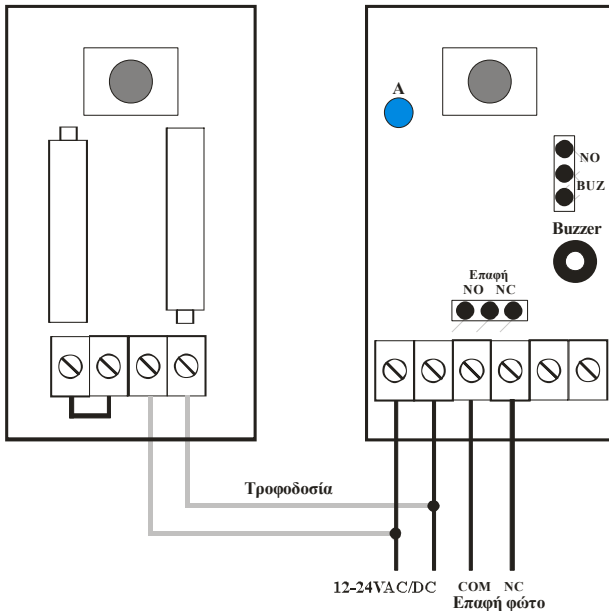
IR-51

Φωτοκύτταρο μπαταρίας μέχρι 12 μέτρα

Το φωτοκύτταρο μπαταρίας της Profelmnet, είναι μια κατασκευή υψηλής τεχνολογίας με την ελάχιστη δυνατή κατανάλωση με μπαταρίες τύπου AA και δυνατότητα τροφοδοσίας πομπού- δέκτη από τον πίνακα αυτοματισμού με 12-24V.

Πομπός

Δέκτης



ΣΥΝΔΕΣΗ

Το φωτοκύτταρο IR-51 είναι μια ανεξάρτητη συσκευή, περιλαμβάνει πομπό και δέκτη και σκοπό έχει να ανιχνεύει φυσικά εμπόδια που ευρίσκονται μεταξύ τους όπως πεζός, όχημα, ζώο κλπ. Ο πομπός και ο δέκτης τοποθετούνται ακριβώς απέναντι στο ίδιο ύψος (50εκ. από το έδαφος) και σε απόσταση μεταξύ τους τουλάχιστον 1,5M. Ο δέκτης τοποθετείται στην πλευρά του μοτέρ. Δεν θα πρέπει να δέχονται κατευθείαν τις ακτίνες του ήλιου όταν τοποθετούνται σε εξωτερικό χώρο. Προσθέστε σκέπαστρο προστασίας εάν υπάρχει πρόβλημα δυσλειτουργίας. Ο πομπός (με τις μπαταρίες) τοποθετείται στην απέναντι πλευρά της πόρτας, ακριβώς στο κέντρο της ανίχνευσης. Η γωνία της κεφαλής του πομπού και του δέκτη ρυθμίζεται 180°. Επιλογή

χρήσης του ήχου (buzzer), Beep ή NO Beep.

Όταν ο ήχος λειτουργεί συνεχώς, αλλάξτε μπαταρία. Κυρίως όμως αλλάξτε μπαταρία όταν σταματήσει να λειτουργεί το φωτοκύτταρο (η πόρτα ΔΕΝ κλείνει). Συνδέστε στον δέκτη και στον πομπό τροφοδοσία από τον αυτοματισμό, 12-24VAC όπως φαίνονται στο σχέδιο. Μετά συνδέστε την εντολή COM και NC επίσης στον αυτοματισμό σας.

Ενεργοποιήστε τον έλεγχο του φωτοκύτταρο στον αυτοματισμό.

Εξωτερική τροφοδοσία στον δέκτη που θα τοποθετηθεί στην θέση που βρίσκεται το μοτέρ.

